

Fiche technique

Caractéristiques du produit



Fourneau à gaz 8x brûleur avec soubassement

Modèle	Code SAP	00002955
PC-916G	Groupe d'articles	Fourneaux



- Type d'appareil: Appareil à gaz
- Puissance de la zone 1 [kW]: 1
- Puissance de la zone 2 [kW]: 1
- Puissance de la zone 3 [kW]: 7
- Puissance de la zone 4 [kW]: 7
- Puissance de la zone 5 [kW]: 7
- Puissance de la zone 6 [kW]: 7
- Allumage: Flamme éternelle
- Indice de protection d'enveloppe: IPX5
- Matériel: AISI 304

Code SAP	00002955	Puissance de la zone 1 [kW]	1
Largeur nette [mm]	1600	Puissance de la zone 2 [kW]	1
Profondeur nette [mm]	900	Puissance de la zone 3 [kW]	7
Hauteur nette [mm]	900	Puissance de la zone 4 [kW]	7
Poids net [kg]	156.00	Puissance de la zone 5 [kW]	7
Puissance gaz [kW]	56.000	Puissance de la zone 6 [kW]	7
Type de connection gaz	Gaz naturel, propane butane	Puissance de la zone 7 [kW]	4
Nombre de zones	8	Puissance de la zone 8 [kW]	4

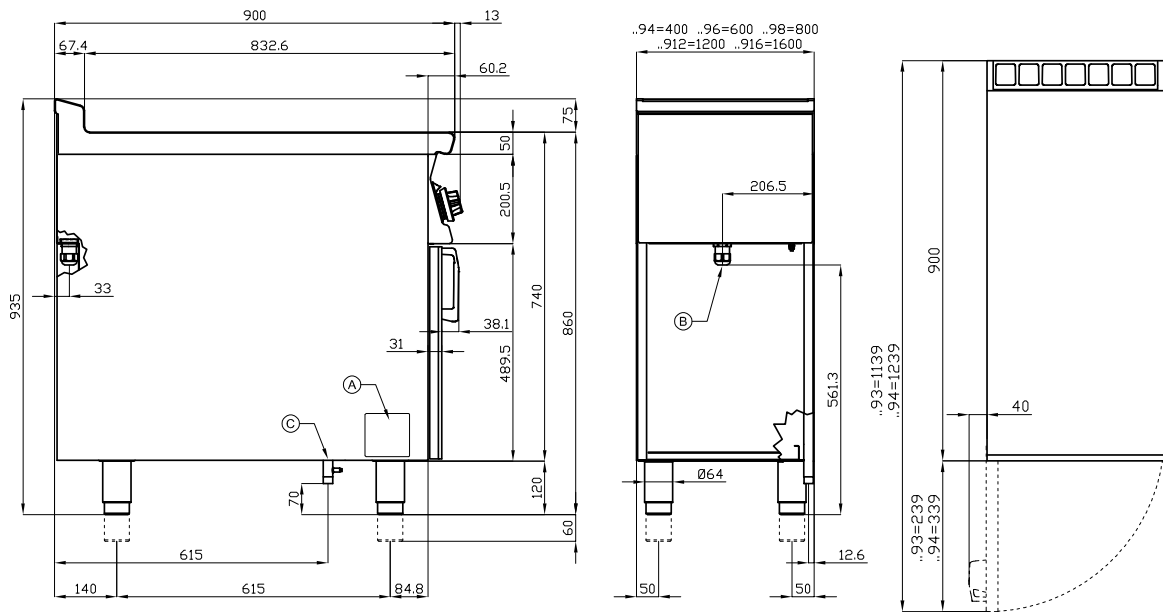
Fiche technique

Dessin technique



Fourneau à gaz 8x brûleur avec soubassement

Modèle	Code SAP	00002955
PC-916G	Groupe d'articles	Fourneaux



A	Data plate		C	Gas connection	ISO 7-1 3/4" M
---	------------	--	---	----------------	----------------



Fourneau à gaz 8x brûleur avec soubassement

Modèle	Code SAP	00002955
PC-916G	Groupe d'articles	Fourneaux

1

Construction massive du brûleur

- Haute performance et efficacité
- Brûleurs en laiton amovibles
- Flamme éternelle
- Longue durée de vie
- Démontable
 - Économie d'énergie (combustion parfaite)
 - Permet de gagner du temps pour la préparation des aliments
 - Facile d'entretien / de nettoyage

2

Nervures hygiéniques de la plaque supérieure

- Absence d'angles et d'arêtes vives (endroits potentiels où la saleté pourrait adhérer)
- Transitions en douceur
 - Nettoyage facile et rapide

3

Degré de protection des commandes IPX5

- Système sans entretien
- Résistant aux éclaboussures
- Longue durée de vie
 - Économies sur les interventions d'entretien
 - Nettoyage facile de l'appareil

4

Conception entièrement inoxydable

- Le matériau ne rouille pas
- Résistance à l'usure du matériau
- Longue durée de vie
 - Économies sur les interventions d'entretien
 - Nettoyage facile de l'appareil

5

Élément de sécurité – thermocouple

- Fonctionnement sécurisé pour le personnel
- Pas de surchauffe ni de dommages de la plaque
- Longue durée de vie
 - Économies sur les interventions d'entretien
 - Service facile et plus rapide

Fiche technique

Paramètres techniques



Fourneau à gaz 8x brûleur avec soubassement

Modèle	Code SAP	00002955
PC-916G	Groupe d'articles	Fourneaux

1. Code SAP:

00002955

2. Largeur nette [mm]:

1600

3. Profondeur nette [mm]:

900

4. Hauteur nette [mm]:

900

5. Poids net [kg]:

156.00

6. Largeur brute [mm]:

1670

7. Profondeur brute [mm]:

1050

8. Hauteur brute [mm]:

1120

9. Poids brut [kg]:

182.00

10. Type d'appareil:

Appareil à gaz

11. Type de construction de l'appareil:

Avec soubassement

12. Puissance gaz [kW]:

56.000

13. Allumage:

Flamme éternelle

14. Type de connexion gaz:

Gaz naturel, propane butane

15. Indice de protection d'enveloppe:

IPX5

16. La couleur extérieure de l'appareil:

Acier inoxydable

17. Matériel:

AISI 304

18. Type de plan de travail:

Emboutie aux formes et angles arrondis - nettoyage d'entretien confortable

19. Matériau de la plaque supérieure:

AISI 304

20. Épaisseur de la plaque supérieure [mm]:

2.00

21. Nombre de zones:

8

22. Puissance de la zone 1 [kW]:

1

23. Puissance de la zone 2 [kW]:

1

24. Puissance de la zone 3 [kW]:

7

25. Puissance de la zone 4 [kW]:

7

26. Puissance de la zone 5 [kW]:

7

27. Puissance de la zone 6 [kW]:

7

28. Puissance de la zone 7 [kW]:

4

Fiche technique

Paramètres techniques



Fourneau à gaz 8x brûleur avec soubassement

Modèle	Code SAP	00002955
PC-916G	Groupe d'articles	Fourneaux

29. Puissance de la zone 8 [kW]:

4

34. Pieds réglables:

Oui

30. Nombre de niveaux de contrôle de puissance:

6

35. Nombre de feux/foyers:

8

31. Matériau de la grille:

Fonte

36. Type de zones de cuisson au gaz:

Classiques

32. Accès au service:

De l'avant en retirant le panneau avant et les conteneurs de déchets de liquide

37. Type de brûleur:

Laiton, détachable

33. Thermocouple de sécurité:

Oui

38. Raccordement à un robinet à boule:

1/2